

АДЛ

Технические характеристики

Краны шаровые BV17

DN 15–100 мм, PN 4,0 МПа

По вопросам продаж и поддержки обращайтесь:

Архангельск (8182)63-90-72
Астана +7(7172)727-132
Белгород (4722)40-23-64
Брянск (4832)59-03-52
Владивосток (423)249-28-31
Волгоград (844)278-03-48
Вологда (8172)26-41-59
Воронеж (473)204-51-73
Екатеринбург (343)384-55-89
Иваново (4932)77-34-06
Ижевск (3412)26-03-58
Казань (843)206-01-48

Калининград (4012)72-03-81
Калуга (4842)92-23-67
Кемерово (3842)65-04-62
Киров (8332)68-02-04
Краснодар (861)203-40-90
Красноярск (391)204-63-61
Курск (4712)77-13-04
Липецк (4742)52-20-81
Магнитогорск (3519)55-03-13
Москва (495)268-04-70
Мурманск (8152)59-64-93
Набережные Челны (8552)20-53-41

Нижний Новгород (831)429-08-12
Новокузнецк (3843)20-46-81
Новосибирск (383)227-86-73
Орел (4862)44-53-42
Оренбург (3532)37-68-04
Пенза (8412)22-31-16
Пермь (342)205-81-47
Ростов-на-Дону (863)308-18-15
Рязань (4912)46-61-64
Самара (846)206-03-16
Санкт-Петербург (812)309-46-40
Саратов (845)249-38-78

Смоленск (4812)29-41-54
Сочи (862)225-72-31
Ставрополь (8652)20-65-13
Тверь (4822)63-31-35
Томск (3822)98-41-53
Тула (4872)74-02-29
Тюмень (3452)66-21-18
Ульяновск (8422)24-23-59
Уфа (347)229-48-12
Челябинск (351)202-03-61
Череповец (8202)49-02-64
Ярославль (4852)69-52-93

www.bv.nt-rt.ru || bkv@nt-rt.ru

Кран шаровой двухходовой из нержавеющей стали серии BV17 DN 8–100 мм, PN 4,0/6,3 МПа

Применение

Шаровые краны BV17 используются в качестве запорной трубопроводной арматуры на следующих средах: вода, пар (до 0,8 МПа), сжатый воздух (до 0,6 МПа), спирты (до 0,6 МПа), слабоагрессивные среды. Конструкция полнопроходная, разборная.

Технические характеристики

	DN 8–50	DN 65–100
Максимальное давление	6,3 МПа	4,0 МПа
Максимальная рабочая температура	200 °С	
Специсполнение	220 °С	
Присоединение	внутренняя резьба BSP или под сварку	



Примечание.

*По запросу шаровые краны поставляются с пневмо- или электроприводом.

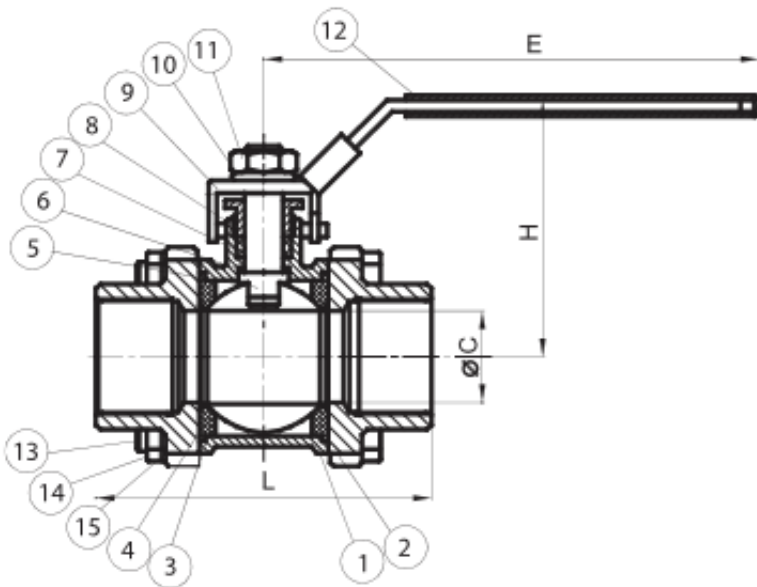
Габаритные размеры и технические данные

DN		Размеры, (мм)				Масса, (кг)
мм	дюймы	ØС	L	H	E	
8	1/4"	11,6	56,6	54	102	0,4
10	3/8"	12,7	56,6	54	102	0,4
15	1/2"	15	65,7	64	132	0,56
20	3/4"	20	76,2	67	132	0,75
25	1"	25	86,2	75	167	1,08
32	1 1/4"	32	102,8	80	167	1,73
40	1 1/2"	38	119,4	90	192	2,56
50	2"	50	131,4	98	192	3,2
65	2 1/2"	65	164	137	252	7,35
80	3"	80	182,7	147	252	11,21
100	4"	100	235,6	175	282	20,3

Коэффициент пропускной способности, м³/ч

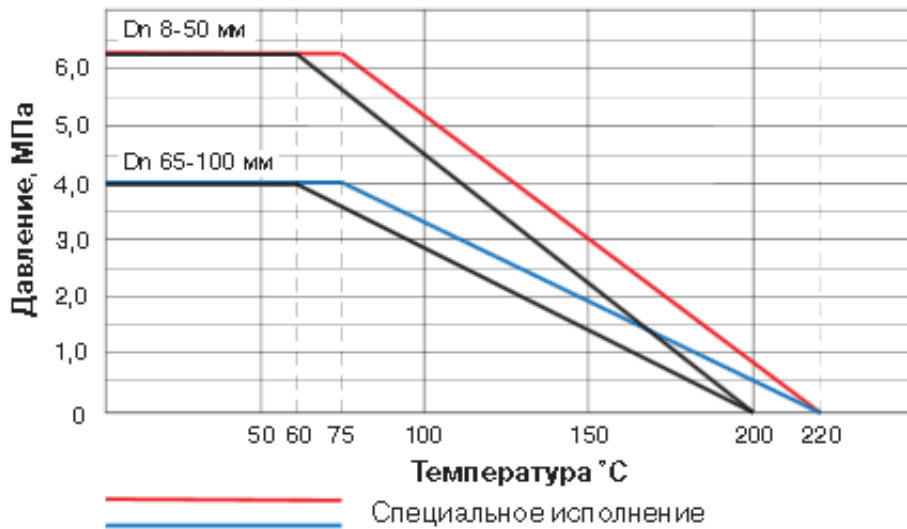
DN, (мм)					
8	10	15	20	25	32
6,1	9,6	18	38	60	105
40	50	65	80	100	-
170	255	480	910	1500	-

Спецификация



1. Корпус	Нерж. сталь 1.4408
2. Резьбовая (сварная) часть	Нерж. сталь 1.4408
3. Седло	PTFE
4. Шар	Нерж. сталь AISI 316
5. Шток	Нерж. сталь AISI 316
6. Уплотнение штока	PTFE
7. Сальник	PTFE
8. Манжета сальника	Нерж. сталь AISI 304
9. Ручка	Нерж. сталь AISI 304
10. Гроверная шайба	Нерж. сталь AISI 304
11. Гайка	Нерж. сталь AISI 304
12. Покрытие ручки	Винил
13. Болт	Нерж. сталь AISI 304
14. Гайка	Нерж. сталь AISI 304
15. Гроверная шайба	Нерж. сталь AISI 304

Диаграмма «Температура – Давление»



Пример заказа: BV17.04.025.63.c/c – (кран серии BV17, корпус из нержавеющей стали, DN25, PN 6,3 МПа, присоединение под приварку).

Существующие типы: краны с присоединением под приварку или резьбовые также производятся с ISO-фланцем под привод. Необходимость такого фланца дополнительно указывается при заказе.

Установка: при монтаже BV17 с присоединением под приварку необходимо перед сваркой предварительно разобрать кран, а после приварки патрубков к трубопроводу, произвести сборку.

По вопросам продаж и поддержки обращайтесь:

Архангельск (8182)63-90-72
 Астана +7(7172)727-132
 Белгород (4722)40-23-64
 Брянск (4832)59-03-52
 Владивосток (423)249-28-31
 Волгоград (844)278-03-48
 Вологда (8172)26-41-59
 Воронеж (473)204-51-73
 Екатеринбург (343)384-55-89
 Иваново (4932)77-34-06
 Ижевск (3412)26-03-58
 Казань (843)206-01-48

Калининград (4012)72-03-81
 Калуга (4842)92-23-67
 Кемерово (3842)65-04-62
 Киров (8332)68-02-04
 Краснодар (861)203-40-90
 Красноярск (391)204-63-61
 Курск (4712)77-13-04
 Липецк (4742)52-20-81
 Магнитогорск (3519)55-03-13
 Москва (495)268-04-70
 Мурманск (8152)59-64-93
 Набережные Челны (8552)20-53-41

Нижний Новгород (831)429-08-12
 Новокузнецк (3843)20-46-81
 Новосибирск (383)227-86-73
 Орел (4862)44-53-42
 Оренбург (3532)37-68-04
 Пенза (8412)22-31-16
 Пермь (342)205-81-47
 Ростов-на-Дону (863)308-18-15
 Рязань (4912)46-61-64
 Самара (846)206-03-16
 Санкт-Петербург (812)309-46-40
 Саратов (845)249-38-78

Смоленск (4812)29-41-54
 Сочи (862)225-72-31
 Ставрополь (8652)20-65-13
 Тверь (4822)63-31-35
 Томск (3822)98-41-53
 Тула (4872)74-02-29
 Тюмень (3452)66-21-18
 Ульяновск (8422)24-23-59
 Уфа (347)229-48-12
 Челябинск (351)202-03-61
 Череповец (8202)49-02-64
 Ярославль (4852)69-52-93