

АДЛ

Технические характеристики

Краны шаровые BV16

DN 8 – 50 мм, PN 4,0/6,3 МПа

По вопросам продаж и поддержки обращайтесь:

Архангельск (8182)63-90-72
Астана +7(7172)727-132
Белгород (4722)40-23-64
Брянск (4832)59-03-52
Владивосток (423)249-28-31
Волгоград (844)278-03-48
Вологда (8172)26-41-59
Воронеж (473)204-51-73
Екатеринбург (343)384-55-89
Иваново (4932)77-34-06
Ижевск (3412)26-03-58
Казань (843)206-01-48

Калининград (4012)72-03-81
Калуга (4842)92-23-67
Кемерово (3842)65-04-62
Киров (8332)68-02-04
Краснодар (861)203-40-90
Красноярск (391)204-63-61
Курск (4712)77-13-04
Липецк (4742)52-20-81
Магнитогорск (3519)55-03-13
Москва (495)268-04-70
Мурманск (8152)59-64-93
Набережные Челны (8552)20-53-41

Нижний Новгород (831)429-08-12
Новокузнецк (3843)20-46-81
Новосибирск (383)227-86-73
Орел (4862)44-53-42
Оренбург (3532)37-68-04
Пенза (8412)22-31-16
Пермь (342)205-81-47
Ростов-на-Дону (863)308-18-15
Рязань (4912)46-61-64
Самара (846)206-03-16
Санкт-Петербург (812)309-46-40
Саратов (845)249-38-78

Смоленск (4812)29-41-54
Сочи (862)225-72-31
Ставрополь (8652)20-65-13
Тверь (4822)63-31-35
Томск (3822)98-41-53
Тула (4872)74-02-29
Тюмень (3452)66-21-18
Ульяновск (8422)24-23-59
Уфа (347)229-48-12
Челябинск (351)202-03-61
Череповец (8202)49-02-64
Ярославль (4852)69-52-93

www.bv.nt-rt.ru || bkv@nt-rt.ru

Кран шаровый двухходовой из нержавеющей стали серии BV16, неполнопроходной DN 8 – 50 мм, PN 4,0/6,3 МПа

Применение

Шаровые краны BV16 используются в качестве запорной трубопроводной арматуры на следующих средах: вода, пар (до 0,8 МПа), сжатый воздух (до 0,6 МПа), спирты (до 0,6 МПа), слабоагрессивные среды. Конструкция полупроходная.

Технические характеристики

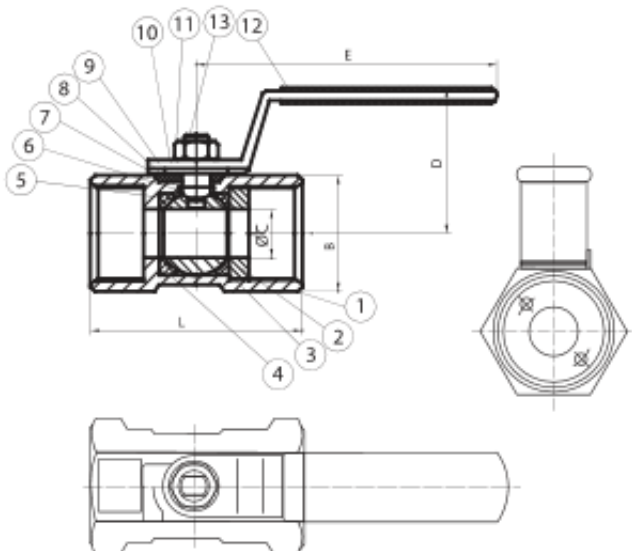
Максимальное давление	4,0 МПа
Специсполнение	6,3 МПа
Максимальная рабочая температура	200 °С
Специсполнение	220 °С
Присоединение	внутренняя резьба BSP



Спецификация

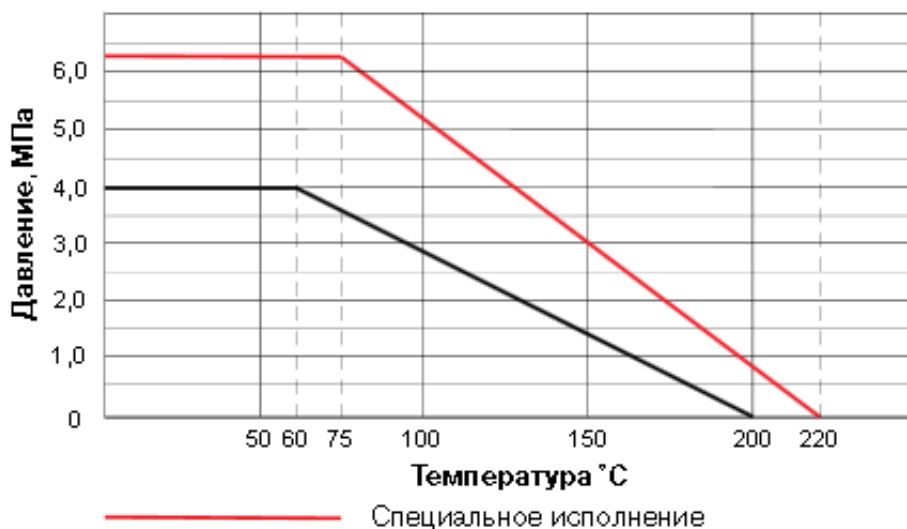
1. Корпус	Нерж. сталь 1.4408
2. Крепежное кольцо	Нерж. сталь 1.4408
3, 4. Седло	PTFE
5. Шар	Нерж. сталь AISI 316
6. Шток	Нерж. сталь AISI 316
7. Упорная шайба	PTFE
8. Уплотнение штока	PTFE
9. Плоская шайба	Нерж. сталь AISI 304
10. Ручка	Нерж. сталь AISI 304
11. Гайка	Нерж. сталь AISI 304
12. Покрытие ручки	Винил
13. Гроверная шайба	Нерж. сталь AISI 304

Габаритные размеры и технические данные



DN		Размеры, (мм)					Масса, (кг)
мм	дюймы	ØС	В	L	D	E	
8	1/4"	5	17,1	39	35	64	0,07
10	3/8"	7	20,7	44	37	70	0,1
15	1/2"	9,2	24,8	57	44	90	0,16
20	3/4"	12,5	31,4	58	47	90	0,25
25	1"	15	38,2	71	50	103	0,43
32	1 1/4"	20	47	78	57	103	0,7
40	1 1/2"	25	53	83	69	127	0,83
50	2"	32	65,2	100	75	127	1,5

Диаграмма «Температура – Давление»



Коэффициент пропускной способности, м³/ч

DN, (мм)							
8	10	15	20	25	32	40	50
2,4	4,7	8,1	15	18	38	60	105

По вопросам продаж и поддержки обращайтесь:

Архангельск (8182)63-90-72
 Астана +7(7172)727-132
 Белгород (4722)40-23-64
 Брянск (4832)59-03-52
 Владивосток (423)249-28-31
 Волгоград (844)278-03-48
 Вологда (8172)26-41-59
 Воронеж (473)204-51-73
 Екатеринбург (343)384-55-89
 Иваново (4932)77-34-06
 Ижевск (3412)26-03-58
 Казань (843)206-01-48

Калининград (4012)72-03-81
 Калуга (4842)92-23-67
 Кемерово (3842)65-04-62
 Киров (8332)68-02-04
 Краснодар (861)203-40-90
 Красноярск (391)204-63-61
 Курск (4712)77-13-04
 Липецк (4742)52-20-81
 Магнитогорск (3519)55-03-13
 Москва (495)268-04-70
 Мурманск (8152)59-64-93
 Набережные Челны (8552)20-53-41

Нижний Новгород (831)429-08-12
 Новокузнецк (3843)20-46-81
 Новосибирск (383)227-86-73
 Орел (4862)44-53-42
 Оренбург (3532)37-68-04
 Пенза (8412)22-31-16
 Пермь (342)205-81-47
 Ростов-на-Дону (863)308-18-15
 Рязань (4912)46-61-64
 Самара (846)206-03-16
 Санкт-Петербург (812)309-46-40
 Саратов (845)249-38-78

Смоленск (4812)29-41-54
 Сочи (862)225-72-31
 Ставрополь (8652)20-65-13
 Тверь (4822)63-31-35
 Томск (3822)98-41-53
 Тула (4872)74-02-29
 Тюмень (3452)66-21-18
 Ульяновск (8422)24-23-59
 Уфа (347)229-48-12
 Челябинск (351)202-03-61
 Череповец (8202)49-02-64
 Ярославль (4852)69-52-93