

АДЛ

Технические характеристики

Краны шаровые BV15

DN 8–80 мм, PN 4,0/6,3 МПа

По вопросам продаж и поддержки обращайтесь:

Архангельск (8182)63-90-72
Астана +7(7172)727-132
Белгород (4722)40-23-64
Брянск (4832)59-03-52
Владивосток (423)249-28-31
Волгоград (844)278-03-48
Вологда (8172)26-41-59
Воронеж (473)204-51-73
Екатеринбург (343)384-55-89
Иваново (4932)77-34-06
Ижевск (3412)26-03-58
Казань (843)206-01-48

Калининград (4012)72-03-81
Калуга (4842)92-23-67
Кемерово (3842)65-04-62
Киров (8332)68-02-04
Краснодар (861)203-40-90
Красноярск (391)204-63-61
Курск (4712)77-13-04
Липецк (4742)52-20-81
Магнитогорск (3519)55-03-13
Москва (495)268-04-70
Мурманск (8152)59-64-93
Набережные Челны (8552)20-53-41

Нижний Новгород (831)429-08-12
Новокузнецк (3843)20-46-81
Новосибирск (383)227-86-73
Орел (4862)44-53-42
Оренбург (3532)37-68-04
Пенза (8412)22-31-16
Пермь (342)205-81-47
Ростов-на-Дону (863)308-18-15
Рязань (4912)46-61-64
Самара (846)206-03-16
Санкт-Петербург (812)309-46-40
Саратов (845)249-38-78

Смоленск (4812)29-41-54
Сочи (862)225-72-31
Ставрополь (8652)20-65-13
Тверь (4822)63-31-35
Томск (3822)98-41-53
Тула (4872)74-02-29
Тюмень (3452)66-21-18
Ульяновск (8422)24-23-59
Уфа (347)229-48-12
Челябинск (351)202-03-61
Череповец (8202)49-02-64
Ярославль (4852)69-52-93

www.bv.nt-rt.ru || bkv@nt-rt.ru

Кран шаровый двухходовой из нержавеющей стали серии BV15 DN 8–80 мм, PN 4,0/6,3 МПа

Применение

Шаровые краны BV15 используются в качестве запорной трубопроводной арматуры на следующих средах: вода, пар, сжатый воздух, спирты, слабоагрессивные среды, а также среды неактивные по отношению к материалам крана.

Технические характеристики

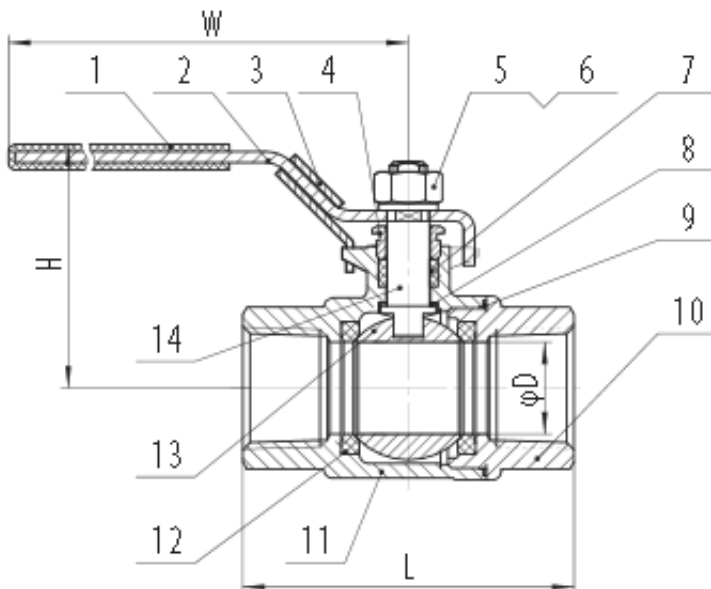
	DN 8–50	DN 65–80
Максимальное давление	6,3 МПа	4,0 МПа
Рабочая температура	–60...+220 °С	
Присоединение	Внутренняя резьба BSP	



Спецификация

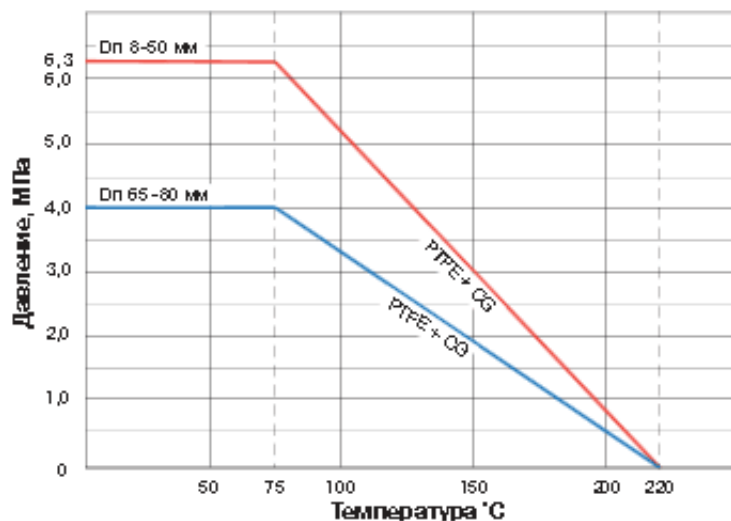
1. Покрытие ручки	PLASTIC
2. Ручка	Нерж. сталь AISI 304
3. Замок	Нерж. сталь AISI 304
4. Упорное кольцо	Нерж. сталь AISI 304
5. Гайка	Нерж. сталь AISI 304
6. Шайба	Нерж. сталь AISI 304
7. Уплотнение штока	PTFE
8. Уплотнительное кольцо	PTFE
9. Уплотнение по корпусу	PTFE
10. Крышка	CF8/CF8M
11. Корпус	CF8/CF8M
12. Седло	PTFE+CG
13. Шар	CF8/CF8M
14. Шток	Нерж. сталь AISI 304/316

Габаритные размеры и технические данные



DN		Размеры (мм)				Вес (кг)
мм	дюймы	D	H	W	L	
8	1/4"	12.5	45	103	51	0.230
10	3/8"	12.5	45	103	51	0.210
15	1/2"	15	46	103	63	0.290
20	3/4"	20	51	126	74	0.502
25	1"	25	65	144	86	0.815
32	1 1/4"	32	69	144	98	1.175
40	1 1/2"	38	85	189	106	1.880
50	2"	50	93	189	122	2.108
65	2 1/2"	65	116	224	159	5.014
80	3"	76	125	224	182	7.730

Диаграмма «Температура – Давление»



По вопросам продаж и поддержки обращайтесь:

Архангельск (8182)63-90-72
 Астана +7(7172)727-132
 Белгород (4722)40-23-64
 Брянск (4832)59-03-52
 Владивосток (423)249-28-31
 Волгоград (844)278-03-48
 Вологда (8172)26-41-59
 Воронеж (473)204-51-73
 Екатеринбург (343)384-55-89
 Иваново (4932)77-34-06
 Ижевск (3412)26-03-58
 Казань (843)206-01-48

Калининград (4012)72-03-81
 Калуга (4842)92-23-67
 Кемерово (3842)65-04-62
 Киров (8332)68-02-04
 Краснодар (861)203-40-90
 Красноярск (391)204-63-61
 Курск (4712)77-13-04
 Липецк (4742)52-20-81
 Магнитогорск (3519)55-03-13
 Москва (495)268-04-70
 Мурманск (8152)59-64-93
 Набережные Челны (8552)20-53-41

Нижний Новгород (831)429-08-12
 Новокузнецк (3843)20-46-81
 Новосибирск (383)227-86-73
 Орел (4862)44-53-42
 Оренбург (3532)37-68-04
 Пенза (8412)22-31-16
 Пермь (342)205-81-47
 Ростов-на-Дону (863)308-18-15
 Рязань (4912)46-61-64
 Самара (846)206-03-16
 Санкт-Петербург (812)309-46-40
 Саратов (845)249-38-78

Смоленск (4812)29-41-54
 Сочи (862)225-72-31
 Ставрополь (8652)20-65-13
 Тверь (4822)63-31-35
 Томск (3822)98-41-53
 Тула (4872)74-02-29
 Тюмень (3452)66-21-18
 Ульяновск (8422)24-23-59
 Уфа (347)229-48-12
 Челябинск (351)202-03-61
 Череповец (8202)49-02-64
 Ярославль (4852)69-52-93